

电磁蜂鸣器

插针端子 SD系列

RoHS指令对应产品

SD1209T3-A1, SD1209T5-A1(可对应车载用途)/ ϕ 12mm

特点

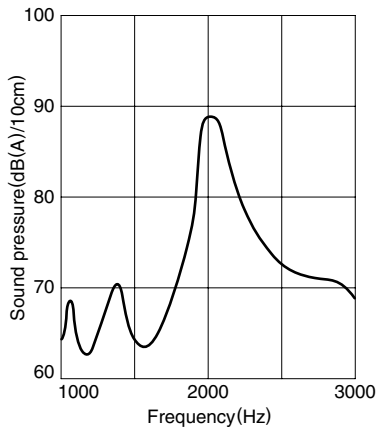
- 可对应车载用途，可靠性高。
- 2048Hz用小型插针型。
- 带有插针端子，可直接安装到印刷电路板上。

用途

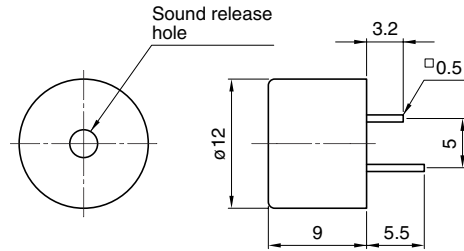
时钟，旅行手表，键盘，玩具，汽车用各种警报器

频率特性

2000Hz 左右



形状・尺寸



Weight: 2g

•The longer pin is the + side. Dimensions in mm

特性・规格

品名	SD1209T3-A1	SD1209T5-A1
额定电压 E_{o-p} (V)	3	5
工作电压 E_{o-p} (V)	1 to 4	3 to 6
驱动条件：额定电压方形波 [duty50%]		
频率 (Hz)	2048	2048
音压最小 (dB(A)/10cm)	80	80
电流 I_{o-p} 最大 (mA)	60	60
直流电阻代表 (Ω)	50	90
端子结构	插针端子	插针端子
使用温度范围	-40 to +85°C	
保存温度范围	-40 to +85°C	

●在额定驱动频率以外的频率下使用时，请事先商洽。

SD160701, SD160709/ ϕ 16mm

特点

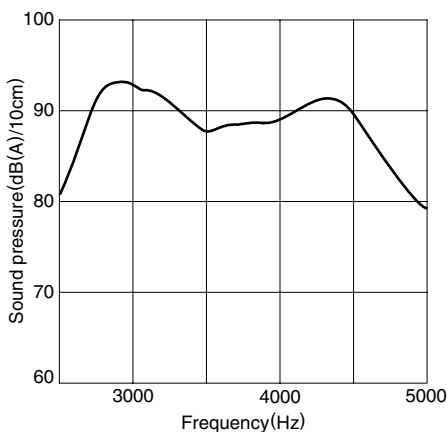
- 设计为高7mm的薄型，宽频带产品，最适用于音乐领域。
- 带有插针端子，可直接安装到印刷电路板上。

用途

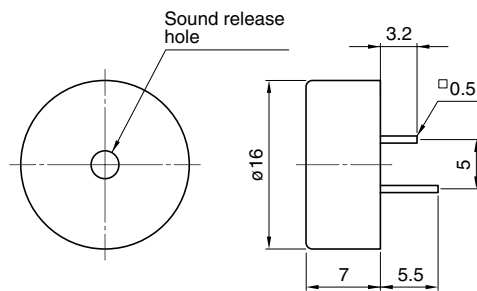
旅行手表，键盘，轻便型设备，玩具。

频率特性

4000Hz 左右



形状・尺寸



Weight: 3.5g

•The longer pin is the + side. Dimensions in mm

特性・规格

品名	SD160701	SD160709
额定电压 E_{o-p} (V)	3	5
工作电压 E_{o-p} (V)	1 to 5	3 to 9
驱动条件：额定电压方形波 [duty50%]		
频率 (Hz)	4096	4096
音压最小 (dB(A)/10cm)	80	80
电流 I_{o-p} 最大 (mA)	60	70
直流电阻代表 (Ω)	50	70
端子结构	插针端子	插针端子
使用温度范围	-10 to +70°C	
保存温度范围	-20 to +80°C	

●在额定驱动频率以外的频率下使用时，请事先商洽。

● RoHS 指令的对应：表示除了依据 EU Directive 2002/95/EC 免除的用途之外，未使用铅，镉，汞，六价铬及特定溴系难燃剂 PBB，PBD 等。

· 记载内容，在没有予告的情况下有可能改进和变更，请予以谅解。

SD1614T5-B1, SD1614TT-B1/ø16mm

特点

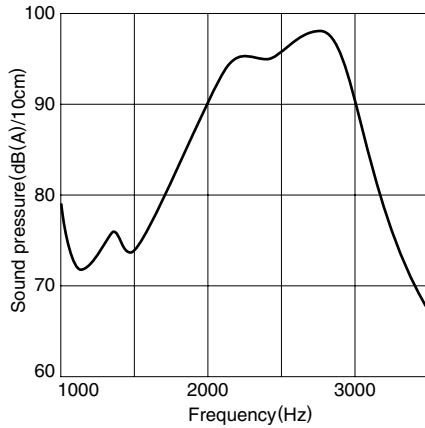
- 应用于广泛用途的低价格产品。
- 带有插针端子，可直接安装到印刷电路板上。

用途

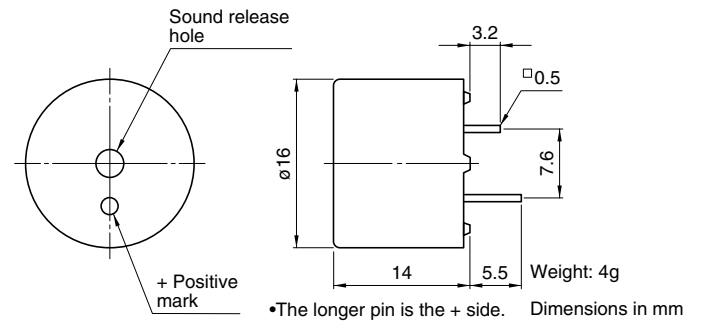
办公设备，游戏机，家电产品，键盘，玩具。

频率特性

2000Hz 左右



形状・尺寸



特性・规格

品名	SD1614T5-B1	SD1614TT-B1
额定电压 E _{o-p} (V)	5	12
工作电压 E _{o-p} (V)	3 to 6	6 to 15
驱动条件：额定电压方形波 [duty50%]		
频率 (Hz)	2048	2048
音压最小 (dB(A)/10cm)	85	85
电流 I _{o-p} 最大 (mA)	80	100
直流电阻代表 (Ω)	70	120
端子结构	插针端子	插针端子
使用温度范围	-10 to +70°C	
保存温度范围	-20 to +80°C	

- 在额定驱动频率以外的频率下使用时，请事先商洽。
- 还备有端子间距 5mm 的产品。这种情况下请将品名末尾的 -B1 改为 -A1。

SD1614TT-B3M(可对应车载用途)/ø16mm

特点

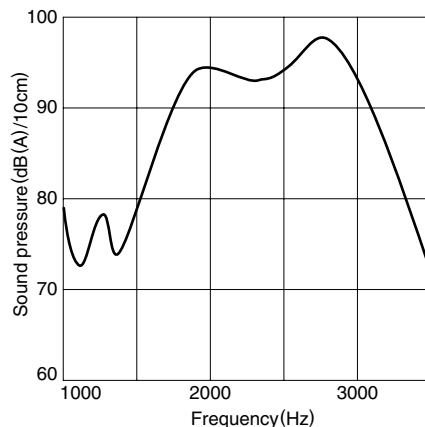
- 可对应车载用途，可靠性高。
- 带有插针端子，可直接安装到印刷电路板上。

用途

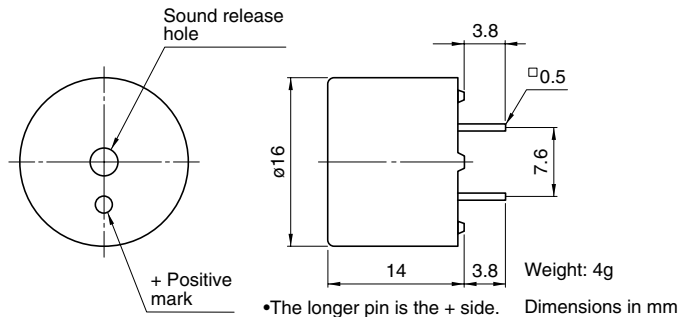
汽车用各种警报器。

频率特性

2000Hz 左右



形状・尺寸



特性・规格

品名	SD1614TT-B3M
额定电压 E _{o-p} (V)	12
工作电压 E _{o-p} (V)	6 to 15
驱动条件：额定电压方形波 [duty50%]	
频率 (Hz)	2048
音压最小 (dB(A)/10cm)	85
电流 I _{o-p} 最大 (mA)	100
直流电阻代表 (Ω)	120
端子结构	插针端子
使用温度范围	-40 to +85°C
保存温度范围	-40 to +85°C

- 在额定驱动频率以外的频率下使用时，请事先商洽。
- 还备有端子间距 5mm 的产品。品名：SD1614TT-A5M

SD1614T5-B5M(可对应车载用途)/ ϕ 16mm

特点

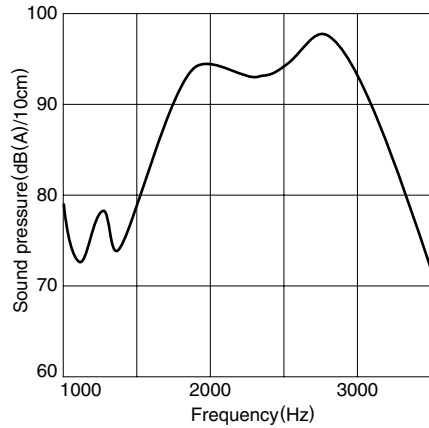
- 可对应车载用途，可靠性高。
- 带有插针端子，可直接安装到印刷电路板上。

用途

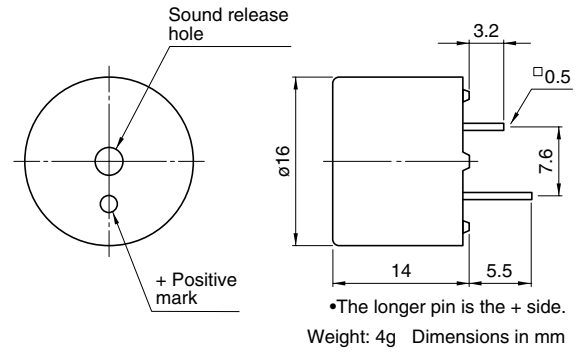
汽车用各种警报器。

频率特性

2000Hz 左右



形状・尺寸



特性・规格

品名	SD1614T5-B5M
额定电压 Eo-p(V)	5
工作电压 Eo-p(V)	3 to 6
驱动条件：额定电压方形波 [duty50%]	
频率 (Hz)	2048
音压最小 (dB(A)/10cm)	85
电流 I _{o-p} 最大 (mA)	80
直流电阻代表 (Ω)	70
端子结构	插针端子
使用温度范围	-40 to +85°C
保存温度范围	-40 to +85°C

- 在额定驱动频率以外的频率下使用时，请事先商洽。

SD2412L5-T1M(可对应车载用途)/ ϕ 24mm

特点

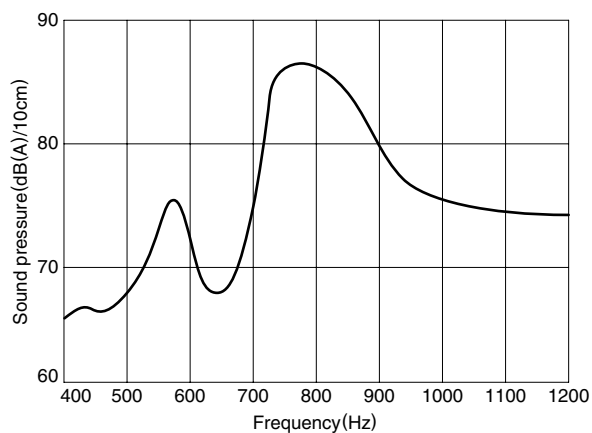
- 可在低频 (800Hz) 下工作。
- 最适用于柔和音色的警报器。
- 可对应车载用途，可靠性高。
- 带有插针端子，可直接安装到印刷电路板上。

用途

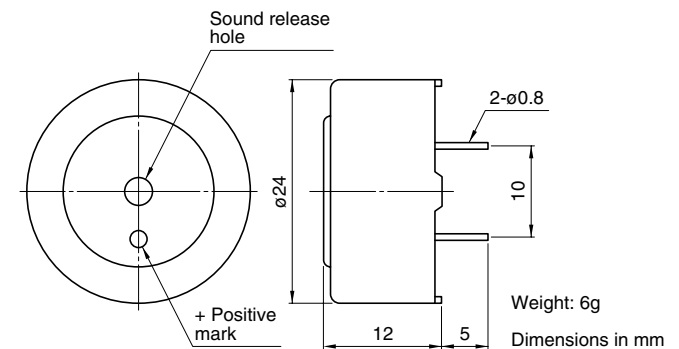
汽车用各种警报器。

频率特性

800Hz 左右



形状・尺寸



特性・规格

品名	SD2412L5-T1M
额定电压 Eo-p(V)	5
工作电压 Eo-p(V)	3 to 6
驱动条件：额定电压方形波 [duty50%]	
频率 (Hz)	800
音压最小 (dB(A)/10cm)	80
电流 I _{o-p} 最大 (mA)	50
直流电阻代表 (Ω)	90
端子结构	插针端子
使用温度范围	-40 to +85°C
保存温度范围	-40 to +85°C

使用注意事项

在使用本产品之前，请务必阅读以下内容。

- 在使用本产品时，请充分注意各注意事项，进行安全设计。一旦使用方法有误，将有可能引发冒烟，起火。
- 请勿让其靠近耳朵发音。如果靠近耳朵或者连续听其发音，有可能造成听力功能障碍。请充分告诫消费者不可让其靠近耳朵发音。
- 请在超出工作电压范围的情况下使用。超出工作电压使用时，可能因内置的线圈发热而造成线圈劣化，导致音压降低和电阻值变化。因内置线圈发热而造成线圈局部短路时，会有大电流通过使用设备，从而可能导致冒烟，起火。
- TDK电磁蜂鸣器为采用磁力方式的发音体。请勿将其用于发音体以外的用途。
- TDK电磁蜂鸣器请勿在大气以外的环境下使用。
- 请勿在以下环境下使用（采取了相应措施的除外）。
 - 腐蚀性气体（Cl₂，NH₃，SO_x，NO_x等）
 - 粉尘较多的地方
 - 可能淋上雨，雾，盐水等的地方
- 进行设备的设计时，安装TDK电磁蜂鸣器后，请进行可靠性评价试验，确认有无异常。
- 请勿在使用温度范围以外的条件下使用。
- 请勿在超出相对湿度90%（上限湿球温度38°C）的条件下长时间使用。
- 作为安全装置，警报装置的发音体使用时，为防止发生事故，请采取加设安全电路或并用同等性能的发音体等万全措施。
- 有时会受到电磁波，电压变动，纹波电压的影响。请在安装状态下进行确认，并采取安全化电路，屏蔽等的对策。
- 对TDK电磁蜂鸣器进行铸型加工或粘合固定，会因铸型或粘合剂的热膨胀应力而导致端子焊接部劣化。进行铸型加工或粘合固定时，请在对密封固定材料的种类，用量，硬化条件，粘合型等进行研讨，确认其可靠性的基础上进行。
- 请勿对其施加超过规定以上的振动，冲击（掉落等）。
- 安装到基板上进行焊接时，请勿弯曲端子插针。
- 请勿对端子插针施加规定以上的力。
- 请勿在高温下（焊接作业时）对端子插针施力。
- 端子插针的焊接请在没有污渍，生锈的清洁状态下进行，否则会导致接触不良。
- 进行印刷电路板的直接安装，焊料浸渍时，请注意不要让焊剂的烟雾及其他异物从防音孔进入内部。
- 请勿进行清洗（清洗对应品除外）。
- 对于消费者可能用手碰到TDK电磁蜂鸣器的设备，要充分提醒消费者不可在TDK电磁蜂鸣器的防音孔中放入异物（针，发卡，垃圾等）。
- TDK电磁蜂鸣器使用了线圈，因此为诱导性负荷。请通过与TDK电磁蜂鸣器并列加入二极管等，对驱动电路加以保护。
- 请勿对TDK电磁蜂鸣器进行再加工。
- 根据设备安装部的形状，安装部位的不同音压会有所变化。请在安装状态下加以确认。
- TDK电磁蜂鸣器具有极性。安装时，请注意不要弄错极性。如果弄错极性，会发生如下所述的异常。
 - 无电路型：产生音压差。
 - 带电路型：不发音。
- 在额定频率以外的频率下，有时特性（音压）会发生变化，导致偏差变大。

- TDK电磁蜂鸣器使用了磁铁，在其外部会产生磁场。进行设备等的的设计时，请确认没有因磁场引起的异常。
- TDK电磁蜂鸣器有时会受到外界磁场的影响而导致特性发生变化。请在安装状态下进行确认，并采取屏蔽等对策。
- 保管场所要在保存温度范围内，避免有剧烈温度变化，直射日光，腐蚀性气体，灰尘，尘土的环境，并在没有荷重应力的包装状态下进行保管。否则有可能造成劣化和损伤。

推荐驱动电路例

